



Bedrijfsgegevens:

Windox Handelsonderneming

BTW: NL002261141B16

Adres:

Brinkmanstraat 20
3067TA Rotterdam
Zuid-Holland Nederland

tel.: 06 30 34 11 40

fax:

e-mail: info@windox.nl

Bankrekening:

ABNAMRO

windoxhandelsonderneming

Contact gegevens:

Paul Ruis

tel.: 0630341140

e-mail: info@windox.nl

Leveringsadres:

Brinkmanstraat 20
NL-3067TA Rotterdam
Nederland

**Offerte WEB/24/0895302
26/08/2024**

Uw referentie: kamil-2

Informatie

Voordelige topkwaliteit kunststofkozijnen

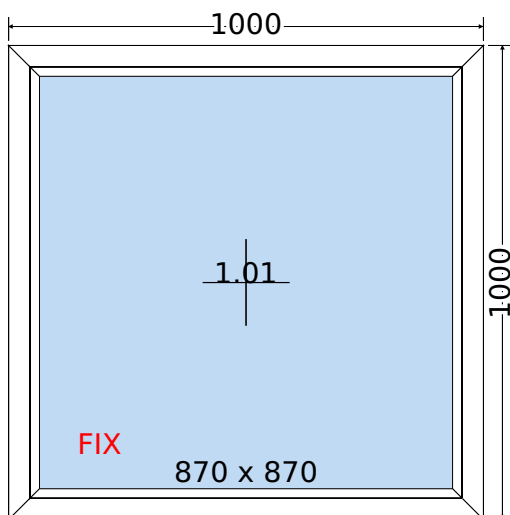
Garantie voorwaarden:

15 jaar op de kleurechtheid PVC profielen

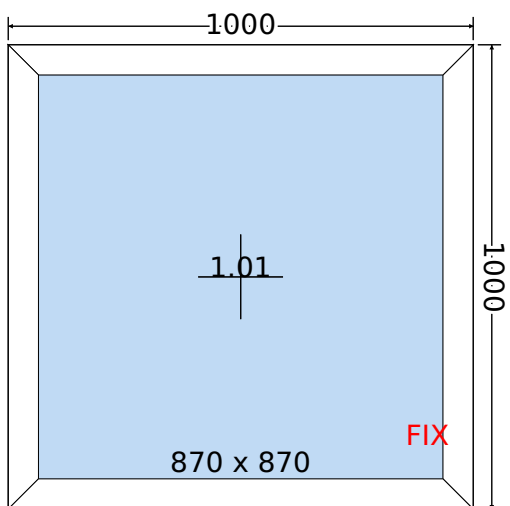
5 jaar garantie op het hang en sluitwerk

10 Jaar garantie op glas lekkage (glasbreuk uitgesloten)

Element 001	Hoeveelheid: 1	Systeem: Aluplast Ideal 4000	Kleur: Wit met zwarte afdichting
--------------------	---------------------------------	-------------------------------------	---



Binnenaanzicht



Buitenaanzicht

Buiten kader	140001 kader RAAM STD (diepte 70mm, hoogte 65mm, 5k)
Muur configuratie	Afmetingen van de klant
Afmetingen	1000 mm x 1000 mm
Kleur van kern en pakking in het buitenkader	witte kern - zwarte dichting
Kleur van kern en pakking in het vleugel	witte kern - zwarte dichting
Afwatering	Ontwateringen STD (zichtbaar van de voorkant)
Kader decompressie - boven	Ja
Type Hoekverbinding	V-Perfect
Gevraagd glas	4/16/4
Glaslat	GLASLAT ROUND - LINE
Vleugel	Vast raam in de kader
Glaslat	GLASLAT ROUND - LINE
Berichten	
Afmeting vulling nr[1]: 900x900	
Rw (C;Ctr) = 33 (-1;-5) dB	
Thermische coëfficiënt	Uw = 1,3 W/m²·K
Eenheidsgewicht	26,7 Kg
Omtrek	4 m

Vullingen		Afmetingen
1.01	4/16Ar/4one [Ug=1.0] g = 52%, Lt = 72%	900 x 900
Prijs		
Element		€ 146,63

Totaal				
	NETTO	BTW	BRUTO	
Producten	€ 146,63	21%	€ 30,79	€ 177,42
Artikelen	€ 0,00	21%	€ 0,00	€ 0,00
Profielen	€ 0,00	21%	€ 0,00	€ 0,00
Diensten	€ 0,00	0%	€ 0,00	€ 0,00
Prijs TOT.	€ 146,63			€ 177,42

Samenvatting thermisch coëfficiënt						
Element	Hoev.	Uw	Oppervlakte	Totale oppervlakte	Hoev. x Uw x Oppervlakte	Commentaar
001	1	1,3 W/m²·K	1,000 m²	1,000 m²	1,341 W·K	
	1			1,000 m²	1,341 W·K	
Gemiddelde thermische factor: 1,34 W/m²·K						

Totaal gewicht: 26,7 kg
Totale omtrek: 4 m

U gaat akkoord met de offerte door een schriftelijke reactie (per e-mail) toe te zenden en een aanbetaling van 50%, zijnde een deelbedrag.

U kunt de betaling uitvoeren op ons rekeningnummer NL33ABNA0587628294

t.n.v. Windox Handelsonderneming o.v.v. het offertenummer.

Disclaimer

Controleer de bestel gegevens zorgvuldig.

Met uw akkoord geving bevestigt u de volgende volgorde aan de fabriek.

De print van het aanbod omvat de uiteindelijke afmetingen van de producten.

Controleer de hoeveelheid artikelen, afmetingen, kleuren, richtingen, de glazensets en de geselecteerde accessoires.

Door uw vooruitbetaling te doen stemt u in met de definitieve vorm van de aanbieding en met de verkoopvoorwaarden, de leveringsvoorwaarden zijn van toepassing.

Bijlage

Volgens de bepalingen van de Europese norm vereisen sommige constructies van ramen en deuren het gebruik van veiligheidsglas.

Als het ontwerp niet voldoet aan deze eisen, betekent dit dat u bewust afziet van het gebruik van veiligheidsglas.

In dit geval ligt de verantwoordelijkheid ten aanzien van ongevallen en evt. Schade, veroorzaakt door het niet naleven van de bepalingen van de normen, bij u als cliënt.